

Nickl Elektronik-Entwicklung
Eisackstraße 22
86165 Augsburg
Tel: 49/821/450344-0 Fax: -49

IH30-ANA001

Image Hub 30

Einbauanleitung

Navigationssystems RNS-E

Inhaltsverzeichnis

1. Allgemeines	2
1.1 Warnhinweise	2
2.1 Anleitungshinweise	2
1.2 Benötigte Teile	2
1.3 Benötigte Software	3
2. Einbauanleitung	3
2.2 Gerät ausbauen	3
2.3 Modifikation Kabel	3
2.4 Verkabelung	4
3. Konfiguration	4

1. Allgemeines

1.1 Warnhinweise

- ⚠ Die nachfolgend beschriebenen Geräte und Zubehörteile dürfen nicht verwendet werden, wenn durch Fehlfunktion oder Ausfall der Produkte Menschen gefährdet oder technische Einrichtungen beschädigt werden können. Für die Einhaltung dieser Bestimmung hat der jeweilige Anwender zu sorgen.
- ⚠ Der Hersteller haftet ebenfalls nicht für Schäden jeglicher Art beim Einsatz der genannten Geräte oder Zubehörprodukte in sicherheitsrelevanten Bereichen.
- ⚠ Ebenfalls haftet der Hersteller nicht für Schäden, die beim Einbau in das Fahrzeug entstehen.
- ⚠ **Achtung: Die Anzeige lenkt den Fahrer ab und soll deshalb nicht während der Fahrt aktiviert werden.**

2.1 Anleitungshinweise

Diese Anleitung gilt für folgende Fahrzeuge:

Modell	Typ	Zeitraum
Audi A6	C6	2004...2008
Audi A4	B7	2004...2008
Audi A3	8P	ab 2005

Zur Nutzung als Anzeigegerät muss das folgende Gerät verbaut sein:

Bezeichnung	Diagonale	Auflösung	Technologie
Navigationssystem RNS-E	6,5"	400 x 240 pxl	(Analog RGB)

Voraussetzungen: keine

Funktionseinschränkungen: keine

1.2 Benötigte Teile

ImageCutter:	1EMIC30-x (ImageCutter30)
ImageHub:	1EMIH30-ANA001 (IH30-ANA001)
Kabel vom ImageCutter zum ImageHub:	1EZKA-2xRJ45S-X-BLU (RJ45-Kabel)
Kabel vom Steuergerät zum ImageHub:	nicht notwendig
Kabel vom ImageHub30 zum Anzeigegerät:	1EZKA-PFB10PFB10-0.5 IH30-Kabel 4-Kanal-LVDS/Analog RGB (CCC/RNS-E/-MFD2)

1.3 Benötigte Software

Konfigurationsdatei: **IH30_Audi_RNS-E.vti**

Konfigurations-Tool: **VtiConfig**

2. Einbauanleitung

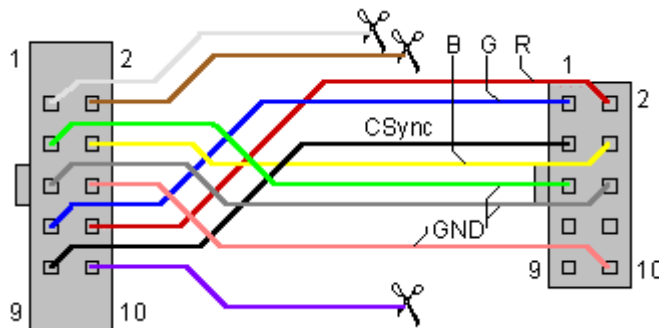
Hier wird der ImageCutter30 zusammen mit dem ImageHub vom Typ 1EMIH30-ANA001 zur Ansteuerung des Displays des Navigationssystems RNS-E verwendet.

2.2 Gerät ausbauen



Diese Beschreibung gilt für das RNS-E-Navigationssystem.

2.3 Modifikation Kabel



Ansicht auf Kabelseite

Die Kontakte werden im kleinen Stecker umgehängt.

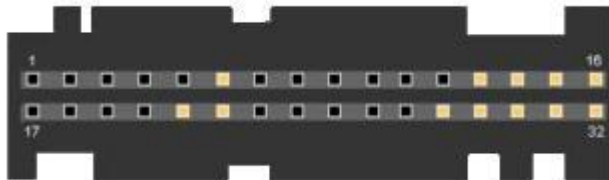
Kontakte des Kabels IH30-PFB10PFB10 so umhängen, dass folgende Belegung zustande kommt::

großer Stecker	Signal-Name	Farbe	kleiner Stecker
1	(CLK)	weiß	-
2	(VSync)	braun	-
3	GND	grün	5
4	B	gelb	4
5	GND	grau	6
6	GND	rosa	10
7	G	blau	1
8	R	rot	2
9	CSync	schwarz	3
10	(HSync)	violett	-

2.4 Verkabelung



Das obig modifizierte Kabel mit dem kleinen Stecker ins Steuergerät stecken. Dabei die Nase nach oben und die Kontakte rechtsbündig ausrichten. Der große Stecker wird in den ImageHub an der Stelle "To Display" eingesteckt.



6 AUX-NF-In-Right
 13 NF-In-Right
 14 Shield GND
 15 CSync
 21 AUX-NF-GND
 22 AUX-NF-In-Left
 28 NF-In-GND
 29 NF-In-Left
 30 RGBS-In-GND
 31 B
 32 R
 16 G

Den ImageHub über das Patchkabel 1EZKA-2xRJ45S-X-BLU mit dem ImageCutter verbinden.

3. Konfiguration

Eine Konfigurationsdatei ist bei Auslieferung im ImageHub bereits abgespeichert. Nur

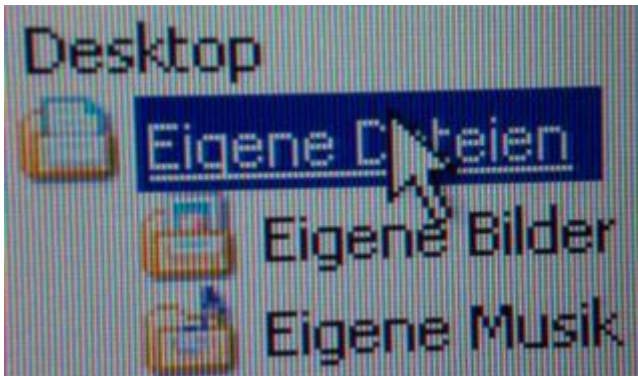
- falls kein Bild angezeigt wird oder
- für Änderung der Umschaltfunktionalität, z.B. Änderung der Bildumschaltung von per Schalter/Signal am "DIM input" zur automatischen DVI-Computerbild Erkennung per "Signal present" am ImageCutter oder
- für Änderung der Display Timing-Eigenschaften muss die Konfiguration umprogrammiert werden.

Dies erfolgt mittels VTI-Config per

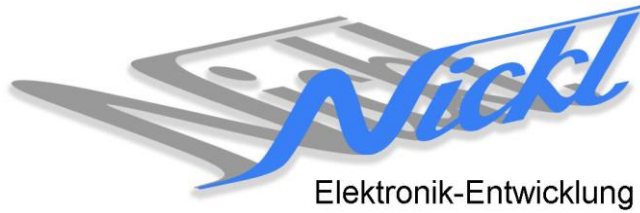
- "Read from target",
- Änderung der Konfiguration,
- "Write to target" und abschließendem
- Sichern der neuen Konfigurationsdatei mittels TFTP timing/Save xxxxx.vti as... .

Alternativ zu (1) "Read from target" kann die oben benannte Konfigurationsdatei mittels TFT timing/Open geladen werden.

Die nutzbare Auflösung ist 400 x 234 Pixel. Ein kleiner Teil davon wird von der Frontblende verdeckt.



Es steht eine Pixel-genaue Darstellung eines Ausschnitts des Desktops zur Verfügung.



Nickl Elektronik-Entwicklung GmbH

Eisackstraße 22
86165 Augsburg

Tel: +49 821 450344-0
Fax: +49 821 450344-49

Internet: www.nickl.de